

Berechnung Schutzzeinsatz 34.055 bei Rosette 34.105

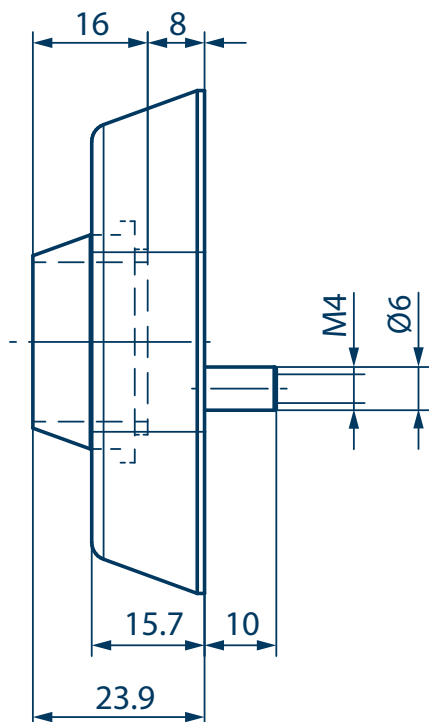
Der Schutzzeinsatz 34.055 lässt sich bei der Rosette 34.105 wie folgt berechnen:

Ohne Abdeckplatte 902400010:	Zylindervorstand – 8 mm	= Schutzzeinsatz
Mit Abdeckplatte 902400010:	Zylindervorstand – 10 mm	= Schutzzeinsatz

BEISPIEL OHNE ABDECKPLATTE BEI METALLTÜREN

Mit einem Zylindervorstand von 24 mm
 erhält man folgendes Ergebnis:
 $24 \text{ mm} - 8 \text{ mm} = 16 \text{ mm}$

Die richtige Wahl:
Schutzzeinsatz 34.055 mit 16 mm



BEISPIEL MIT ABDECKPLATTE BEI HOLZTÜREN

Mit einem Zylindervorstand von 26 mm
 erhält man folgendes Ergebnis:
 $26 \text{ mm} - 10 \text{ mm} = 16 \text{ mm}$

Die richtige Wahl:
Schutzzeinsatz 34.055 mit 16 mm

